

Zero Speed Relay SR95



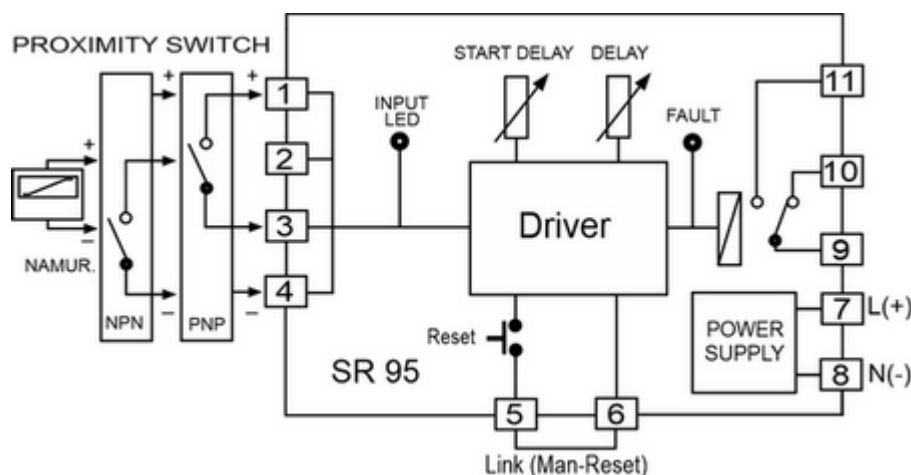
- ตรวจสอบการหมุนของมอเตอร์
- ตรวจสอบการทำงานของสายพาน
- ใช้กับ Proximity Switch ได้ทุกชนิด

Zero Speed Relay SR95 เป็นอุปกรณ์ที่รับสัญญาณ Pulse จาก Proximity Sensor ถ้าสัญญาณ Pulse มาอย่างต่อเนื่อง Relay ของ SR95 จะ "OFF" แต่ถ้าสัญญาณ Pulse ขาดหายไปนานกว่าเวลาที่ตั้งไว้ Relay SR95 จะ "ON" Zero Speed Relay SR95 มีประโยชน์ในการตรวจสอบว่า Motor หยุดหมุน, ความเร็วลดลง, สายพานขาดหรือขึ้นงานในสายการผลิตขาดหายไป ปุ่มปรับค่าของ SR95 มีหน้าที่ ดังต่อไปนี้

Start Delay ปรับค่านองเวลาเมื่อเริ่ม Start ระบบไม่ให้ Relay ทำงานปรับได้ 0-30 วินาที (เวลาเริ่ม Start นับจากเมื่อเริ่มจ่าย Supply ให้ SR95)

Delay ตั้งหน่วยเวลาที่สัญญาณ Pulse ขาดหายไปถ้า Pulse ไม่มาต่อเนื่องภายในช่วงเวลา Delay ที่ตั้งไว้ Relay จะ "ON"

Reset เป็นปุ่มกด Reset ให้ Relay "OFF" ให้ Mode Manual Reset



Specifications

Digital Input

Number of Channel: 1 Channel

Sensor Type: DC Proximity Switch
2 Wire (NAMUR), 3 Wire (NPN or PNP)

Start - Delay: 0 to 30 Sec

Delay: 1 to 10 Sec

Frequency: Max. 10 KHz

Relay Output

Number of Channel: 1 Channel

Relay Type: N.O., N.C. (SPDT)

Contact Rating: 3 A @ 250 VAC

Power Requirements

Power Supply: 110, 220 VAC

Ordering Information: Specify Power Supply

Example SR95/220VAC

Package Checklist

1. SR95

Environmental Limits

Operating Temperature: 0 to 55 °C

Operating Humidity: 5 to 95% RH

Storage Temperature: 0 to 70 °C

Physical Characteristics

Dimension: W50 x H70 x D130 mm.

Mounting: Wall or DIN Rail

Connection: Plug - in 11 pins socket

Wiring: Screw Terminals on Base Socket

Warranty

Warranty Period: 5 Year

